

LKW-Arbeitsbühne: Multitel MJ 226

 **MULTITEL**
SINCE 1911

Hersteller:

MULTITEL

Gesamtgewicht:

3.500 kg

Hubsystem:

Teleskop

Standardlackierung:

weiß

Hydraulische Abstützung:

V= Variabel

H= Fahrzeugkontur

Fahrgestell:

IVECO DAILY Y 35S14H EURO 6d

MB 311 CDI EURO 6e

MB 315 CDI EURO 6e

Besonderheiten:

Kabinenschutz, beweglicher Korbarm,
1 Knopf Turmzentrierung, Aufstellautomatik



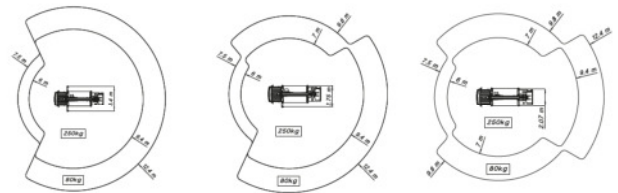
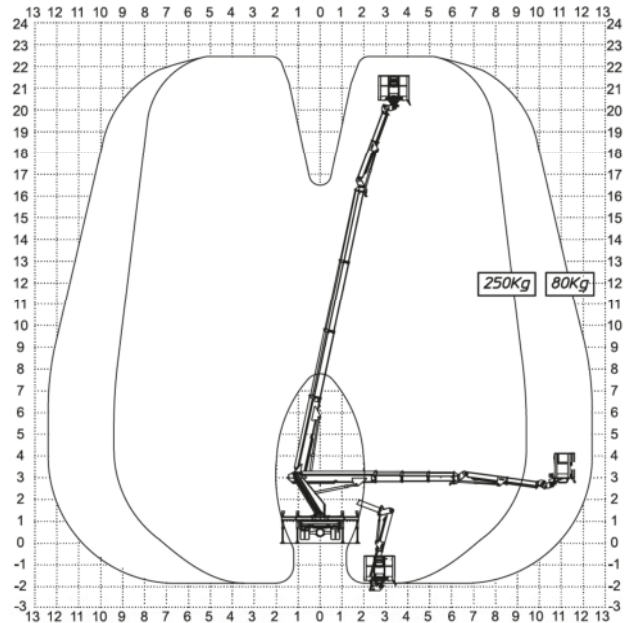
IHR GENERALIMPORTEUR FÜR



ALMACRAWLER



-  **22,60 m**
-  **20,60m**
-  **12,40 m**
-  **0,70 m**
-  **1,40 m**
-  **250 kg**
-  **drehbar +/- 90°**
-  **2,25 m**
-  **7,53 m**
-  **3,03 m**
-  **Benzin/Diesel**
-  **+/- 400°**



	Optional*	Nicht lieferbar	Serie
Arbeitskorb aus Gfk 120x70x110 cm	X		
230V/10 a Anschluß i. Korb, FI-Schalter	X		
1 Knopf zurück zur Transportposition			X
Bordwand Alu 100H	X		
Bordwand Alu 200H	X		
Aufpreis klappbare Bordwand	X		
Warnleuchte Drehturm oder Kabine	X		
Flektro-Notpumpe	X		
Kunststoffwerkzeugkoffer 60x50x40 cm	X		
Kunststoff Unterlegplatten	X		
Halterung Unterlegplatten	X		
Tragbare Notbedienung	X		
Schutzbürste Ende Ausleger	X		
Scheinwerfer Arbeitskorb	X		
Hochdruckleitung in Ausleger	X		
Dachschutz	X		
230V Elektromotor	X		
1000V Elektrische Isolation	X		
Seitenverkleidung Ausleger	X		
Sonderlackierung Aufbau	X		
Sonderlackierung Fahrzeugkabine	X		
Telemetrie	X		

* (ggf. Mehrgewicht)

Haben wir Ihr
Interesse geweckt?
Dann freuen wir uns
von Ihnen zu hören!



Bequem Online anfragen!